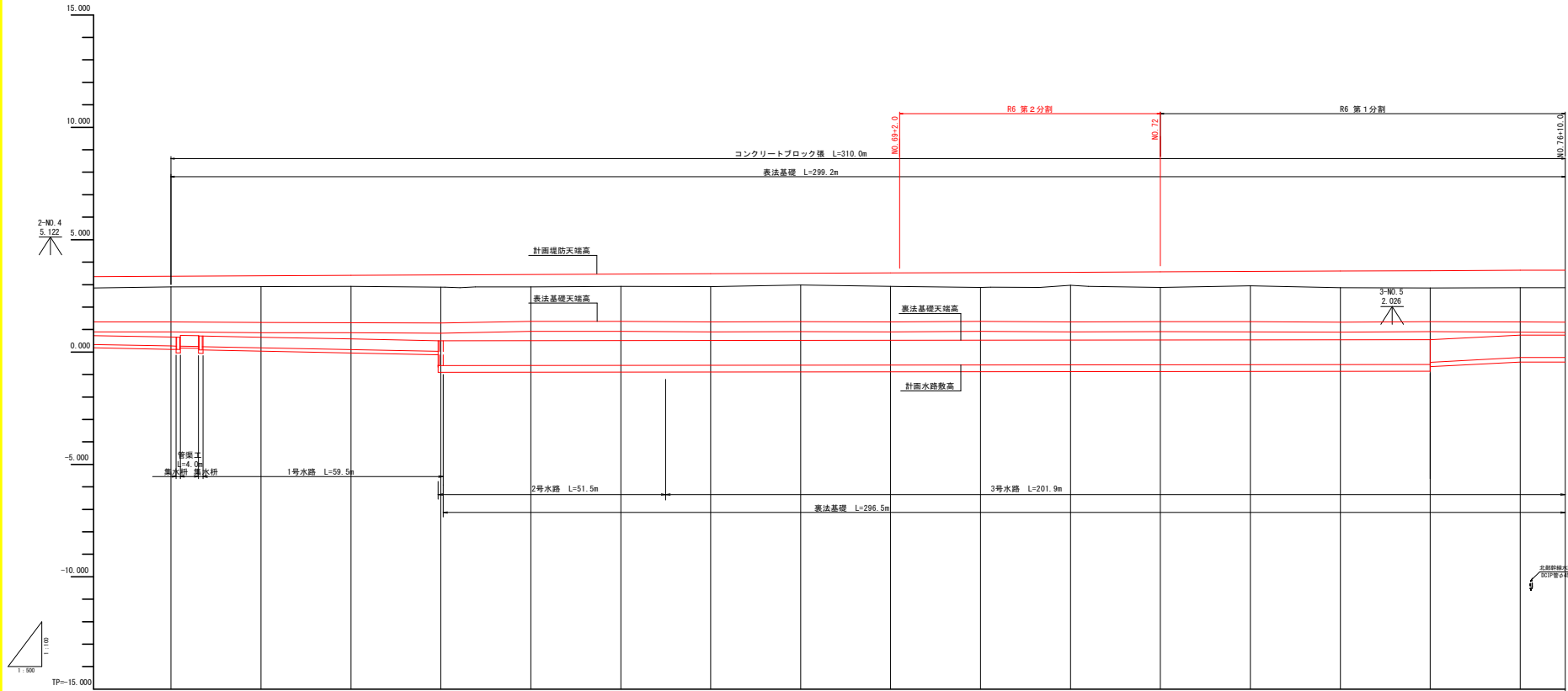


縦断図(左岸) V=1:100 H=1:500



勾配	盛土	切土	計画高	地盤高	追加距離	単距離	測点	曲線
0.471			3.375	2.904	1720.000	8.963	NO. 61	IP. 3 IA=17.42 R=300.000 TP=15.000 SP. 3 TP=15.000 EC. 3 CL=6.781 TL=0.019
0.486			3.394	2.908	1240.000	20.000	NO. 62	
0.487			3.413	2.926	1260.000	20.000	NO. 63	
0.546			3.432	2.888	1280.000	20.000	NO. 64	IP. 4 IA=14.36 R=1000.000 TP=15.000 SP. 4 TP=15.000 EC. 4 CL=6.059 TL=0.059
0.576			3.435	2.859	1284.260	3.391	SP. 3	
0.533			3.438	2.903	1287.650	3.390	EC. 3	
0.55			3.449	2.899	1300.000	12.350	NO. 65	
0.547			3.467	2.920	1320.000	20.000	NO. 66	
0.576			3.495	2.909	1340.000	20.000	NO. 67	
0.523			3.502	2.979	1360.000	20.000	NO. 68	
0.596			3.519	2.922	1380.000	20.000	NO. 69	
0.656			3.535	2.877	1400.000	20.000	NO. 70	IP. 4 IA=14.36 R=1000.000 TP=15.000 SP. 4 TP=15.000 EC. 4 CL=6.059 TL=0.059
0.657			3.537	2.886	1402.246	2.246	SP. 4	
0.668			3.545	2.877	1413.097	10.881	EC. 4	
0.582			3.551	2.969	1420.000	6.903	NO. 71	
0.633			3.554	2.921	1423.947	3.947	EC. 4	
0.692			3.567	2.875	1440.000	16.053	NO. 72	
0.642			3.584	2.942	1460.000	20.000	NO. 73	
0.740			3.601	2.861	1480.000	20.000	NO. 74	
0.763			3.619	2.858	1500.000	20.000	NO. 75	
0.773			3.635	2.863	1520.000	20.000	NO. 76	
0.785			3.645	2.859	1530.000	10.000	NO. 76+10.0	

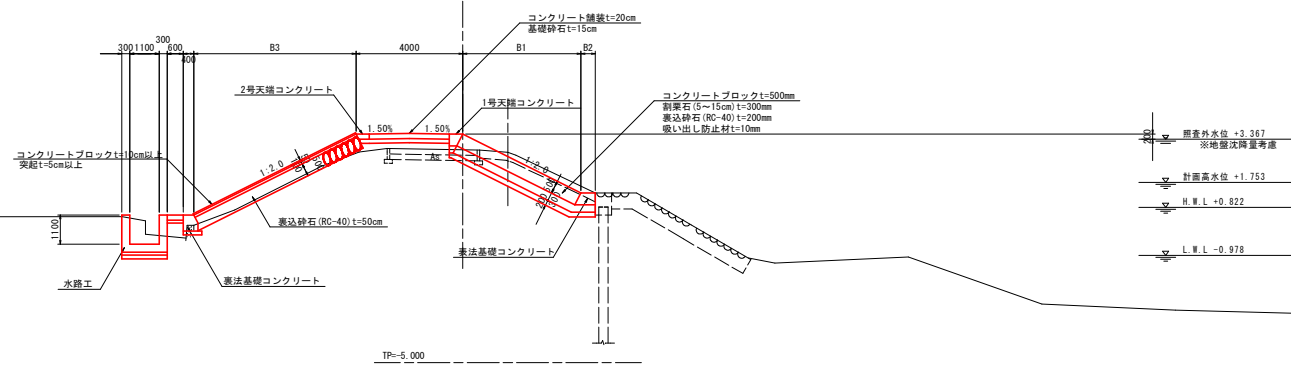
実施設計図面

工事名	R6 橋土 築美川 橋・大津長江 堤防耐震工事(2) (担い手種別型)		
路線名等	築美川		
工事箇所	嶋門市大津町長江(第2分割)		
図面名	縦断図(左岸)		
縮尺	V=1:100 H=1:500	図面番号	2 / 13
会社名			
事業者名	徳島県東部橋土整備局(徳島)		

標準断面図 S=1:100

NO. 72付近

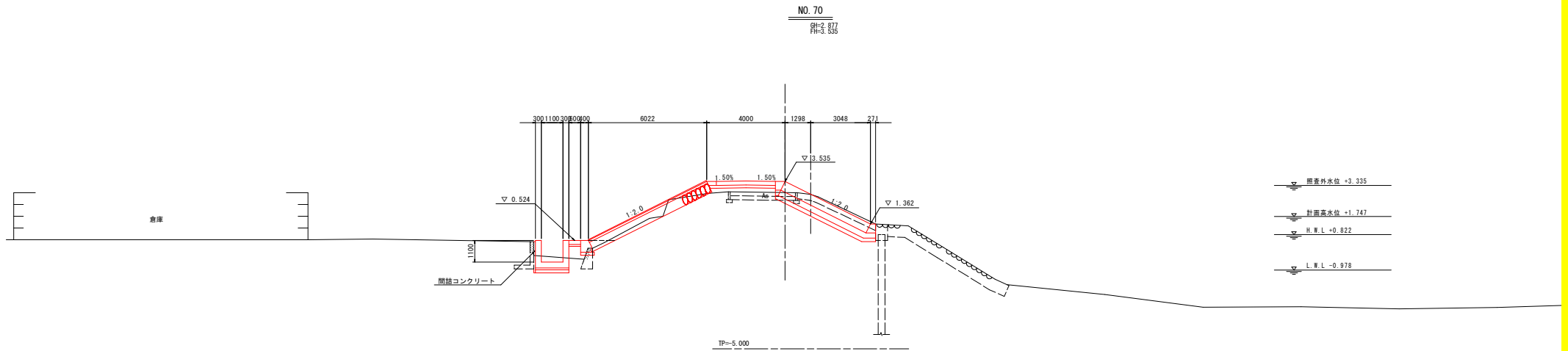
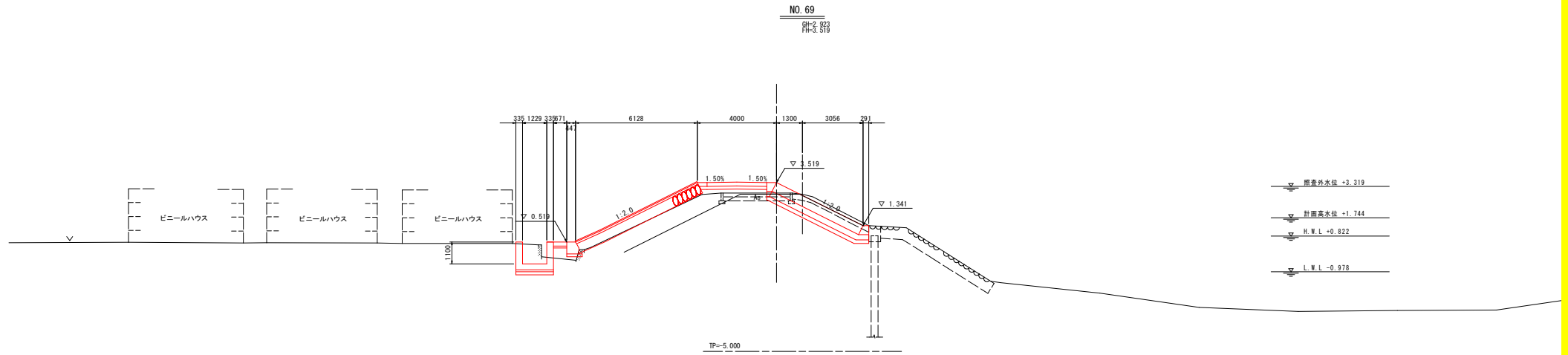
GH=
FH=



実施設計図面

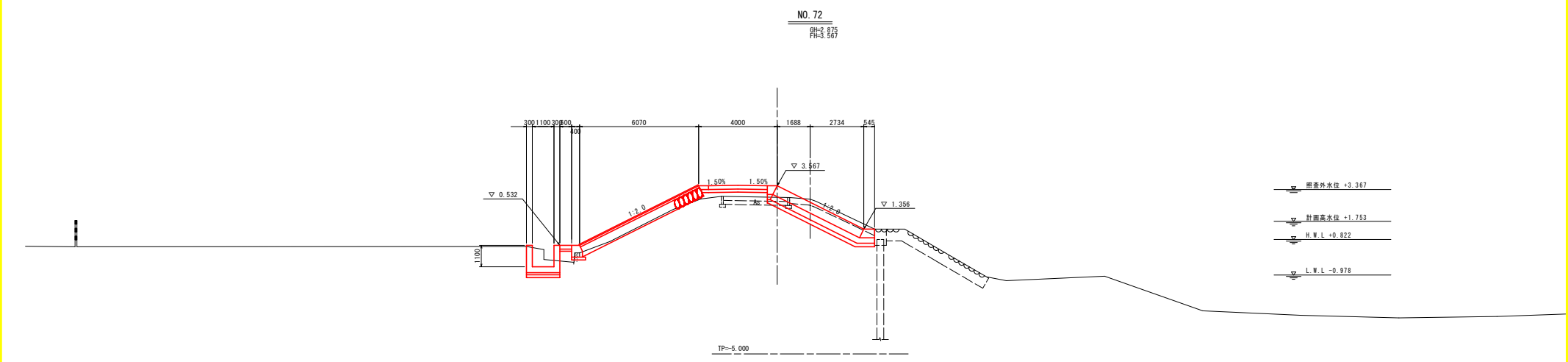
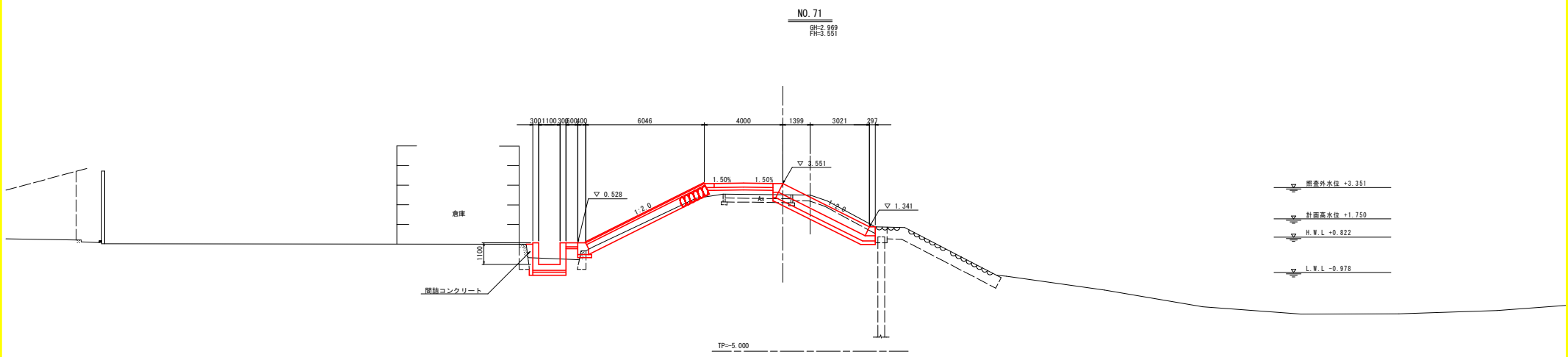
工事名	R6 徳土 養護川 鳴・大津長江 堤防耐震工事(2) (担い手確保型)		
路線名等	養護川		
工事箇所	鳴門市大津町長江(第2分割)		
図面名	標準断面図		
縮尺	1:100	図面番号	3 / 13
会社名			
事業者名	徳島県東部県土整備局<徳島>		

横断図(7) S=1:100



実施設計図面			
工事名	R6郷土 熊鷹川 鳴・大津長江 堤防耐震工事(2) (担い手確保型)		
路線名等	熊鷹川		
工事箇所	鳴門市大津町長江(第2分割)		
図面名	横断図(7)		
縮尺	S=1:100	図面番号	4 / 13
会社名			
事業者名	徳島県東部県土整備局<徳島>		

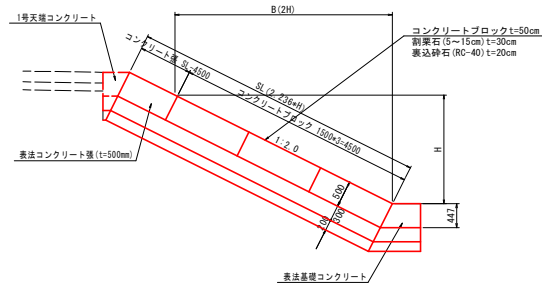
横断図(8) S=1:100



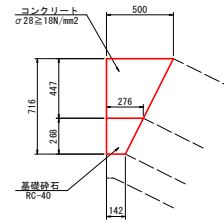
実施設計図面			
工事名	R6郷土 熊鷹川 鳴・大津長江 堤防耐震工事(2) (担い手確保型)		
路線名等	熊鷹川		
工事箇所	鳴門市大津町長江(第2分割)		
図面名	横断図(8)		
縮尺	S=1:100	図面番号	5 / 13
会社名			
事業者名	徳島県東部県土整備局<徳島>		

構造図(1)

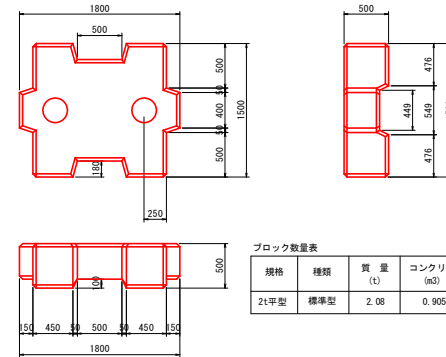
表法コンクリートブロック張工 S=1:50



1号天端コンクリート工 S=1:20



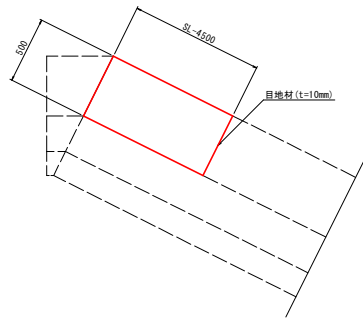
表法コンクリートブロック S=1:30 (参考)



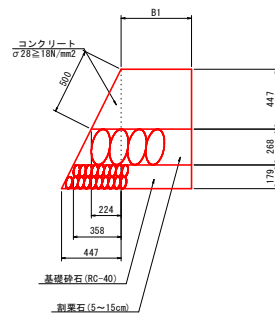
ブロック数量表

規格	種類	質量 (t)	コンクリート体積 (m ³)	体積率 (m ²)	吊筋質量 (kg)
24平型	標準型	2.08	0.905	6.33	3.74

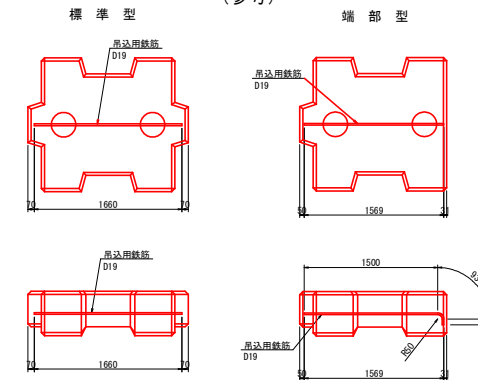
表法コンクリート張工 S=1:20 (調整コンクリート工)



表法基礎コンクリート工 S=1:20



吊込鉄筋詳細図 S=1:30 (参考)



吊筋数量表

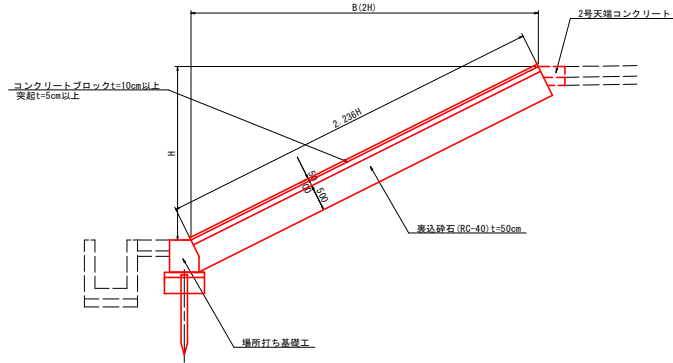
鉄筋の種類	径 (mm)	鉄筋長 (m)	単位質量 (kg/m)	質量 (kg)
異形	19	1.660	2.25	3.74

実施設計図面

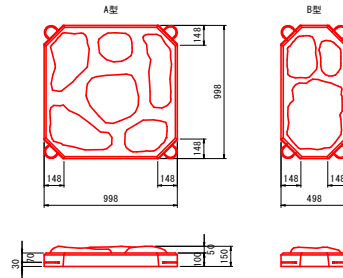
工事名	R6号土 熊鷹川 鳴・大津長江 堤防耐震工事(2) (担い手確保型)		
路線名等	熊鷹川		
工事箇所	鳴門市大津町長江(第2分割)		
図面名	構造図(1)		
縮尺	図示	図面番号	6 / 13
会社名			
事業者名	徳島県東部県土整備局 <徳島庁舎>		

構造図(2)

裏法コンクリートブロック張護岸工 S=1:50

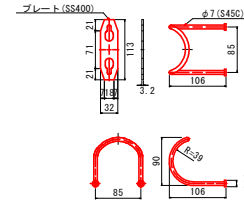


コンクリートブロック S=1:20

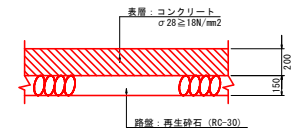


呼び名	型式	体積 (m ³)	質量 (kg)	概要
HC150型	A型	0.112	246	コンクリート
HC150型	B型	0.055	121	コンクリート

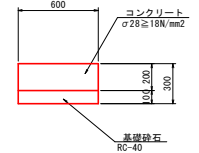
連結金具
溶融亜鉛めっき S=1:5



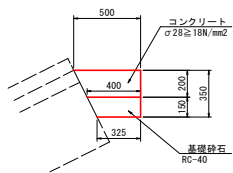
1号コンクリート舗装工 S=1:20



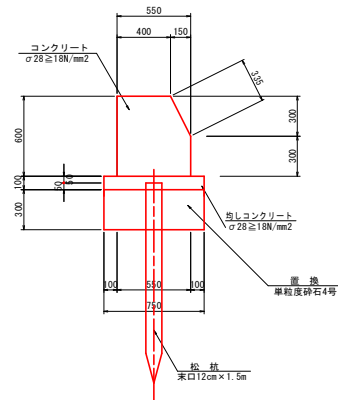
平張コンクリート工 S=1:20



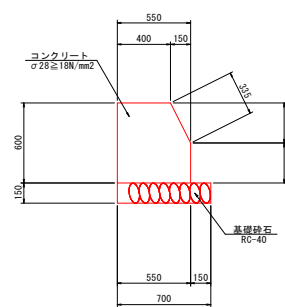
2号天端コンクリート工
坂路天端コンクリート工 S=1:20



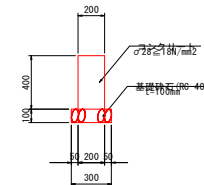
裏法基礎コンクリート工 S=1:20



坂路基礎コンクリート工 S=1:20



境界壁工 S=1:30



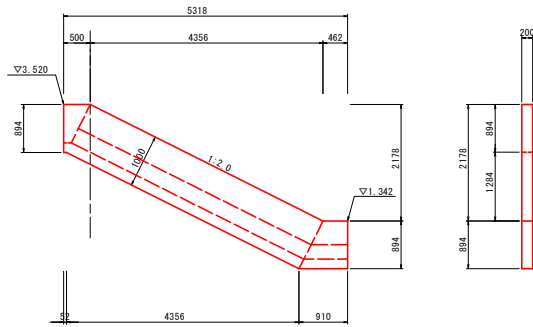
実施設計図面

工事名	R6号土 御養川 鳴・大津長江 堤防耐震工事(2) (担い手確保型)		
路線名等	御養川		
工事箇所	鳴門市大津町長江(第2分割)		
図面名	構造図(2)		
縮尺	図示	図面番号	7 / 13
会社名			
事業者名	徳島県東部県土整備局 <徳島庁舎>		

構造図(3) S=1:50

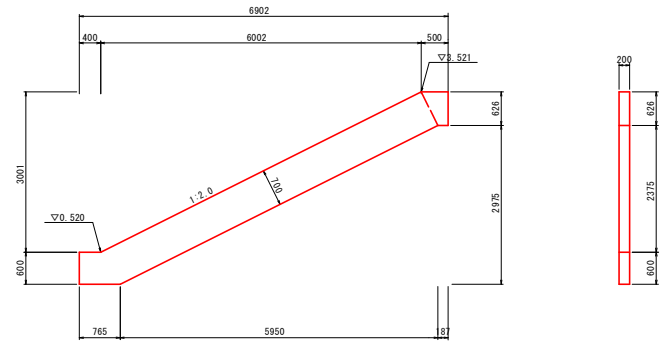
(川表横帯工)

5号横帯工
(No. 69+2.0付近)



(川裏横帯工)

12号横帯工
(No. 69+2.0付近)



実施設計図面

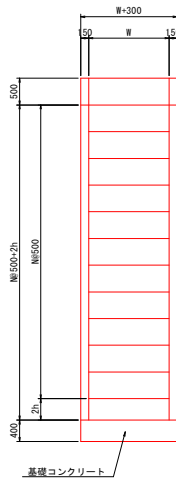
工事名	R6橋土 舞渡川 鳴・大津長江 堤防耐震工事(2) (担い手確保型)		
路線名等	舞渡川		
工事箇所	鳴門市大津町長江(第2分割)		
図面名	構造図(3)		
縮尺	図示	図面番号	8 / 13
会社名			
事業者名	徳島県東部県土整備局 <徳島庁舎>		

構造図(5) S=1:50

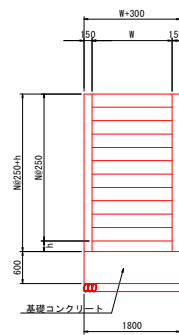
裏法階段工

5号階段

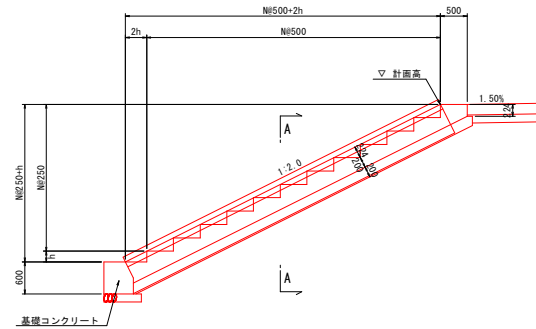
平面図 S=1:50



正面図 S=1:50

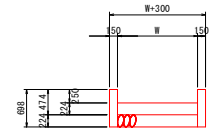


断面図 S=1:50



名称	測点	計算高	H(高)	h	N	W
5号階段	NO.70+15.2H延	3.547	3020	20	12	1800

A-A断面 S=1:50

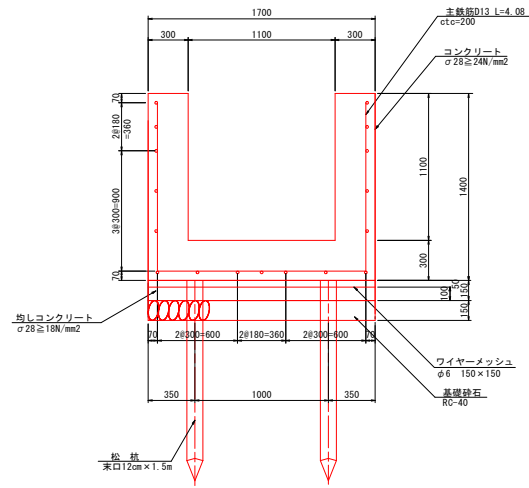


実施設計図面

工事名	R6 郷土 揖斐川 鳴・大津長江 堤防耐震工事(2) (相い手種保型)		
路線名等	揖斐川		
工事箇所	鳴門市大津町長江(第2分割)		
図面名	構造図(5)		
縮尺	S=1:50	図面番号	9 / 13
会社名			
事業者名	徳島県東部県土整備局<徳島>		

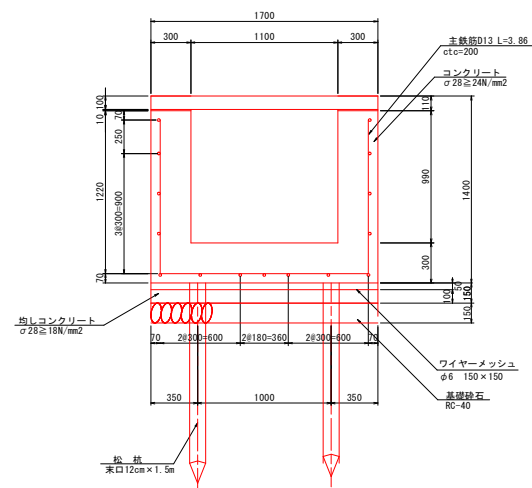
構造図(6)

3号U型水路工 S=1:20

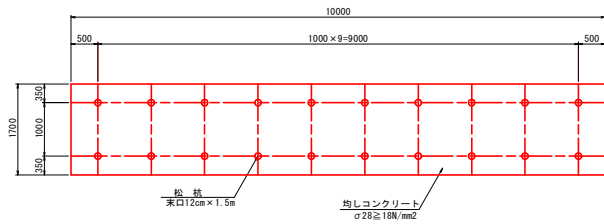


3号U型水路工 S=1:20

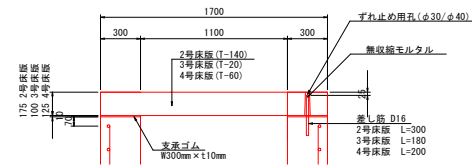
(3号床版部)



3号U型水路松杭配置図 S=1:50



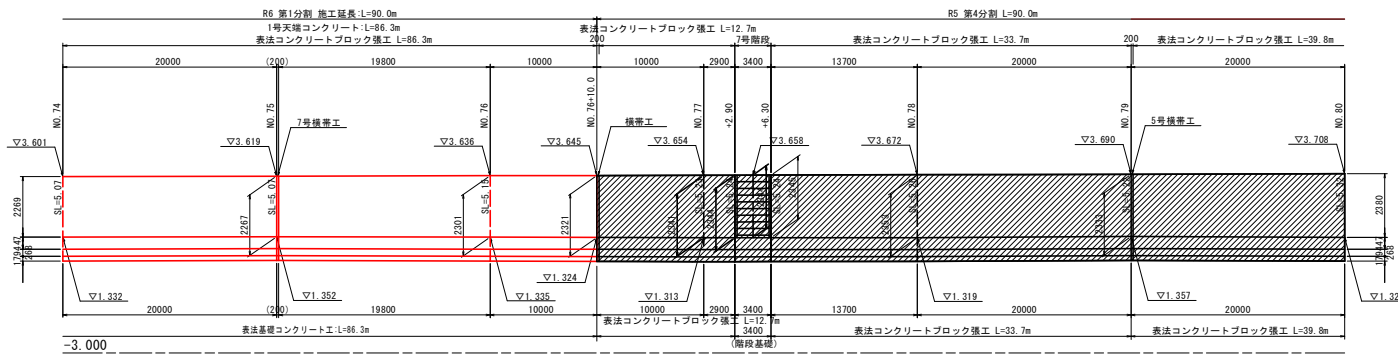
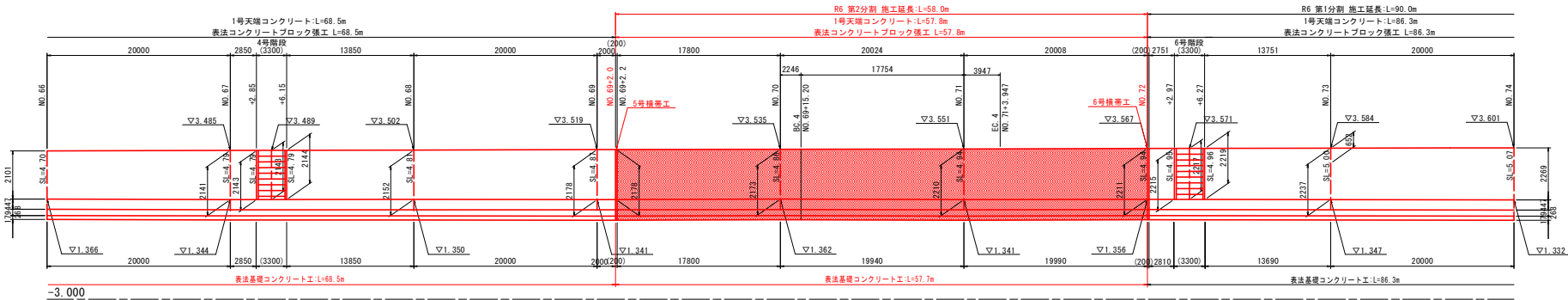
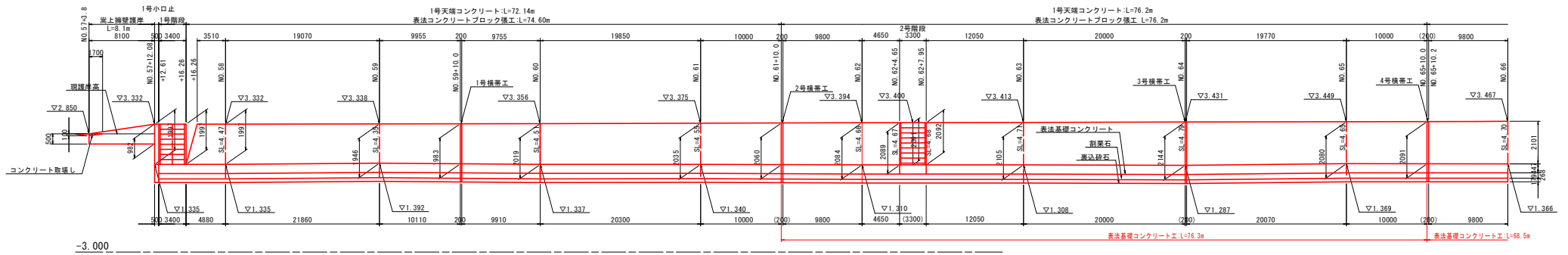
3号床版 S=1:20



実施設計図面

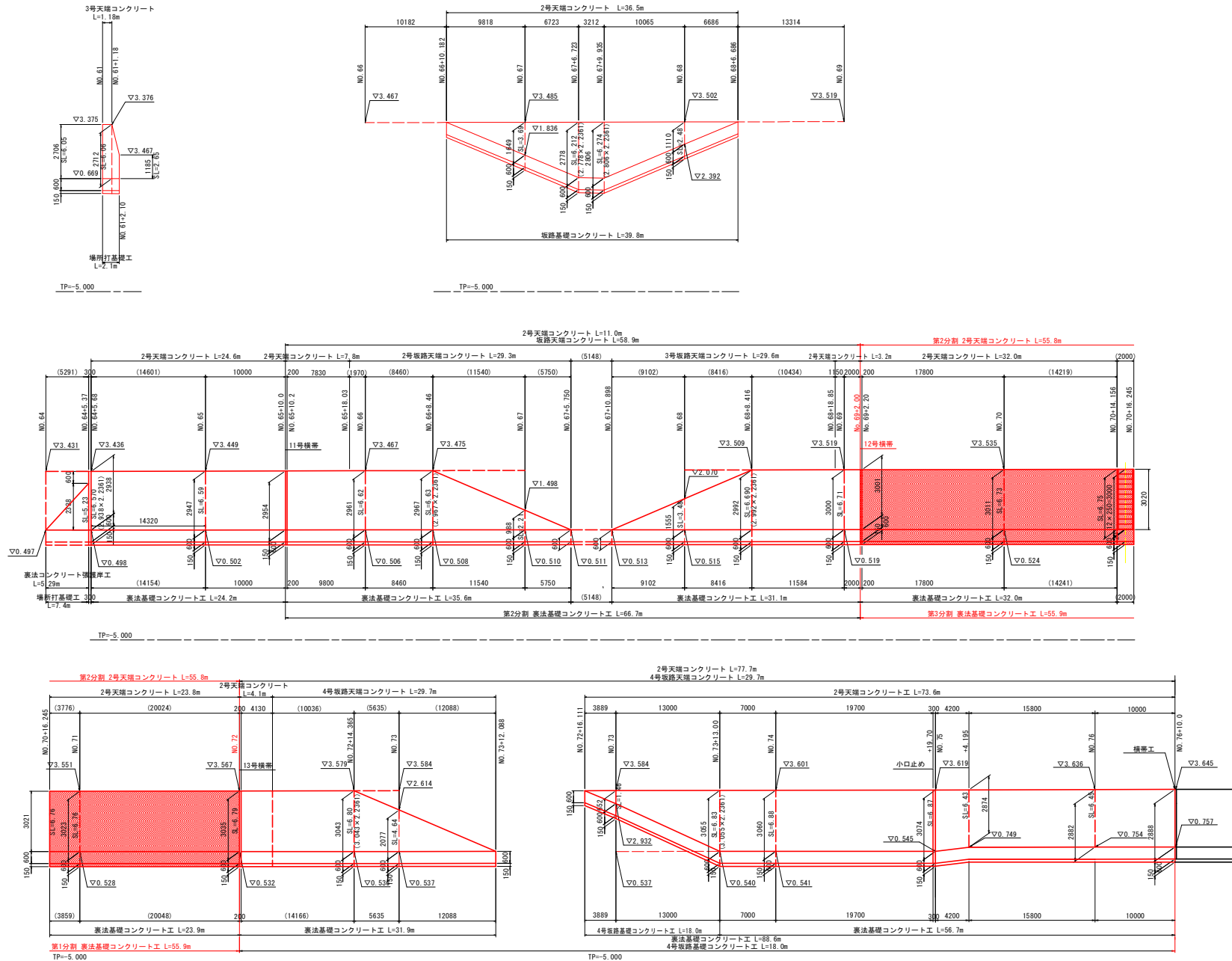
工事名	R6橋土 舞渡川 鳴・大津長江 堤防耐震工事(2) (担い手確保型)		
路線名等	舞渡川		
工事箇所	鳴門市大津町長江(第2分割)		
図面名	構造図(6)		
縮尺	図示	図面番号	10 / 13
会社名			
事業者名	徳島県東部県土整備局<徳島>		

川表護岸工展開図 V=1:100 H=1:250



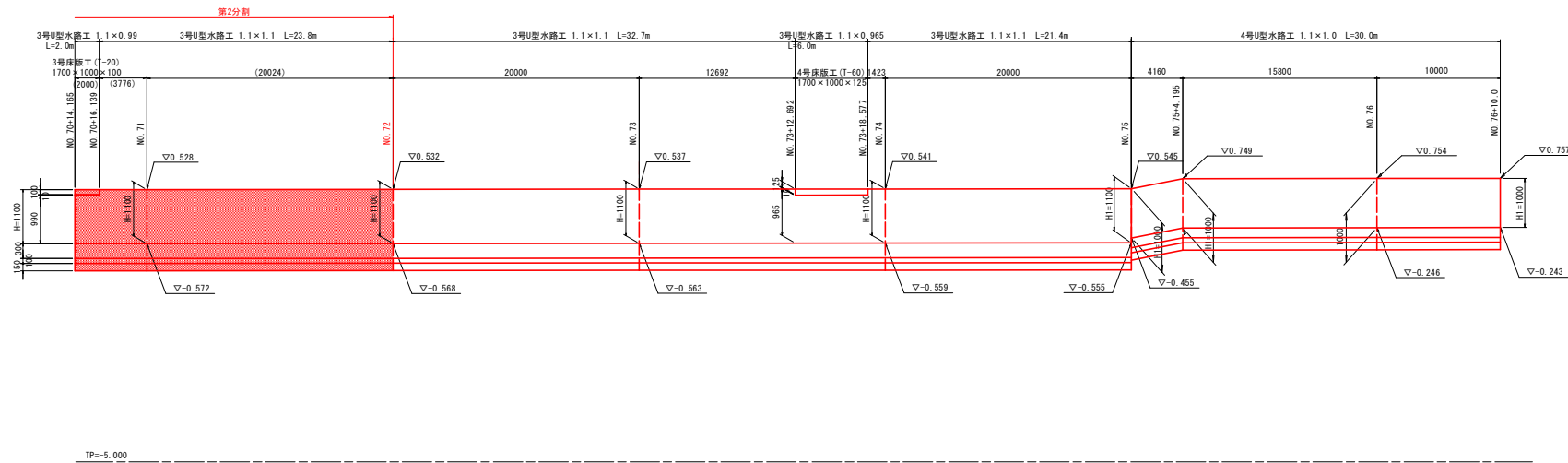
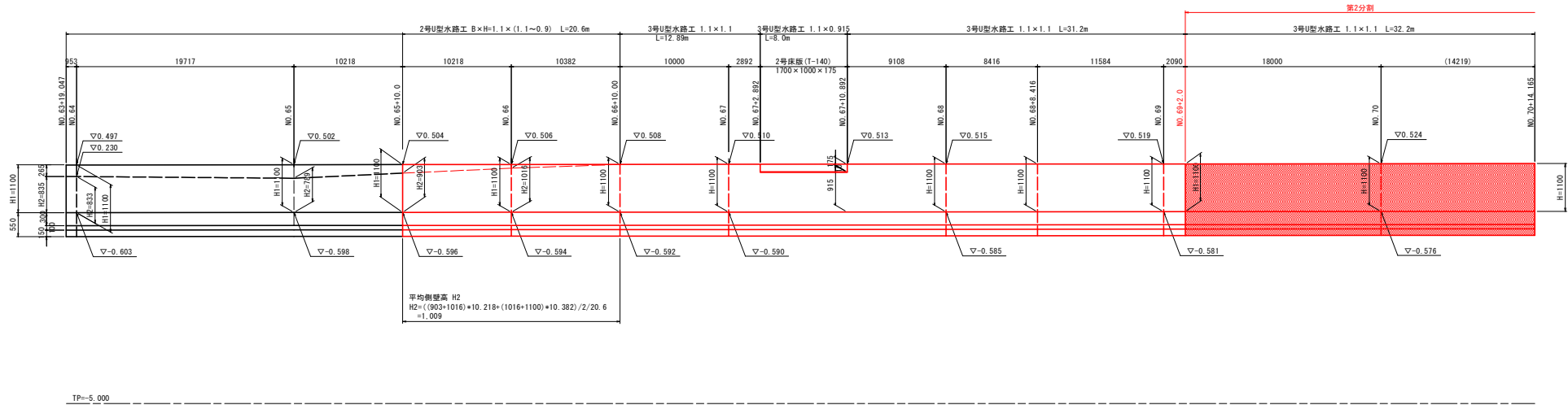
実施設計図面	
工事名	R6 第1分割 施工延長 L=90.0m 1号堤端コンクリート L=86.3m 表法コンクリートブロック積工 L=86.3m
路線名等	撫養川
工事箇所	鳴門市大津町長江(第2分割)
図面名	川表護岸工展開図
縮尺	V=1:100 H=1:500
図面番号	11 / 13
会社名	
事業者名	徳島県東部県土整備局(徳島)

川裏護岸工展開図 H=1:250 V=1:100



実施設計図面	
工事名	R6橋土 舞渡川 鳴・大津長江 堤防耐震工事(2) (担い手確保型)
路線名等	舞渡川
工事箇所	鳴門市大津町長江(第2分割)
図面名	川裏護岸工展開図
縮尺	H=1:200 V=1:100
図面番号	12 / 13
会社名	
事業者名	徳島県東部県土整備局(徳島)

堤脚水路工展開図 $H=1:200$ $V=1:50$



実施設計図面

工事名	R6線土 養養川 鳴・大津長江 堤防耐震工事(2) (担い手確保型)		
路線名等	養養川		
工事箇所	鳴門市大津町長江(第2分割)		
図面名	堤脚水路工展開図		
縮尺	$H=1:200$ $V=1:50$	図面番号	13 / 13
会社名			
事業者名	徳島県東部県土整備局<徳島>		